

QUICK START GUIDE



ELAC DISCOVERY SERVER
DS-S101-G

Table of Contents

1. What's in the box
2. Connections
3. Installing the Remote App
4. Navigating the Remote App
5. Getting the most out of your Discovery Server

What's in the box

- Discovery Music Server (DS-S101-G)
- Power Supply
- Quick Setup Guide
- 1 Meter Ethernet Cable

Requirements

1. Discovery Music Server

: DS-S101-G

2. Wired Internet Connection

: This connects the Discovery Music server to the internet and your home network

3. iPad, Android Tablet, Windows PC, Macintosh PC

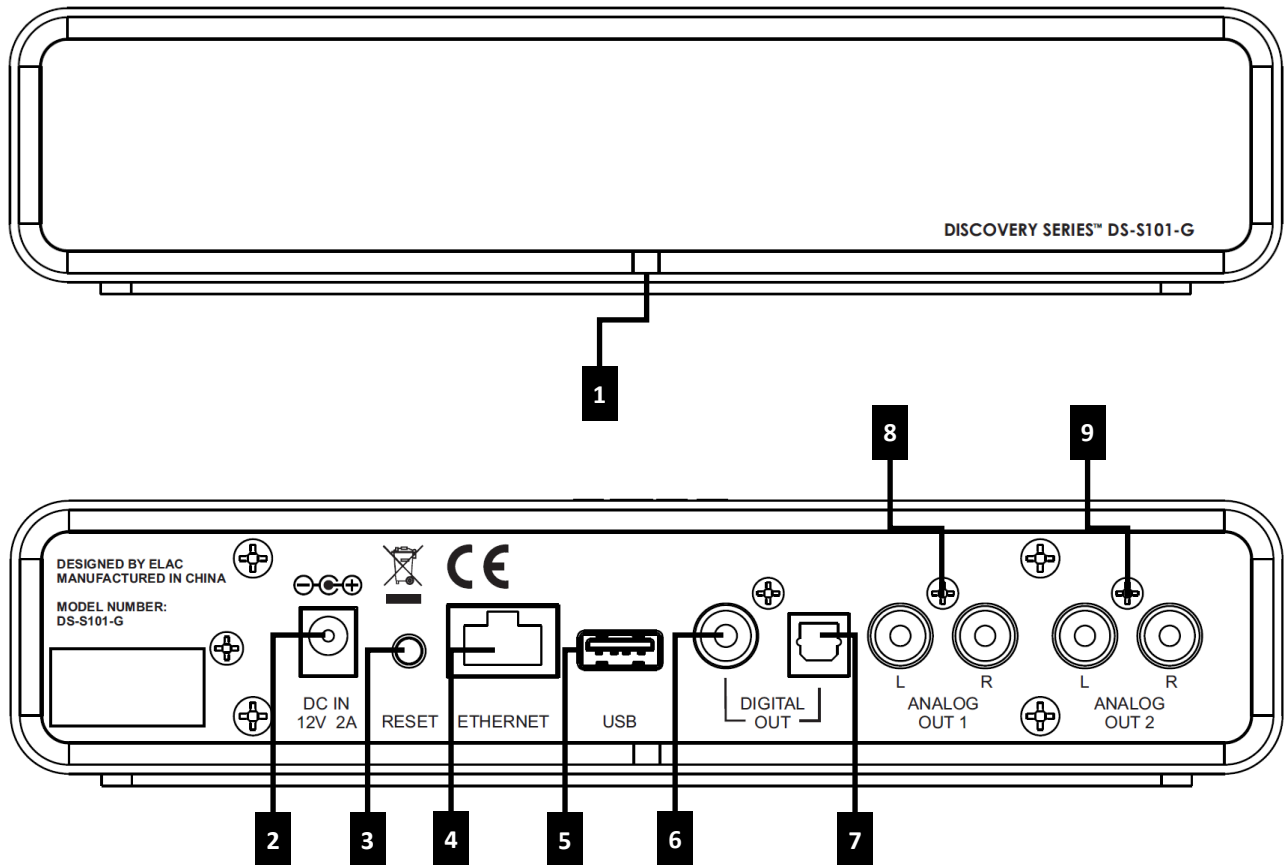
: These devices will act as the display and remote control for the server

- iPad Air, iPad Air 2, iPad Mini 2, iPad Mini 3, iPad Mini 4, iPad Pro
- Android Tablet (Android 4.4 or higher)
- Windows 7, 8, or 10
- Macintosh PC (OS X 10.8 or higher)

4. Roon Essentials Remote App

: The remote app for Windows and OS X can be downloaded from www.roonessentials.com. The remote app for Android and iOS can be found in their respective online app stores.

Front & Rear panel

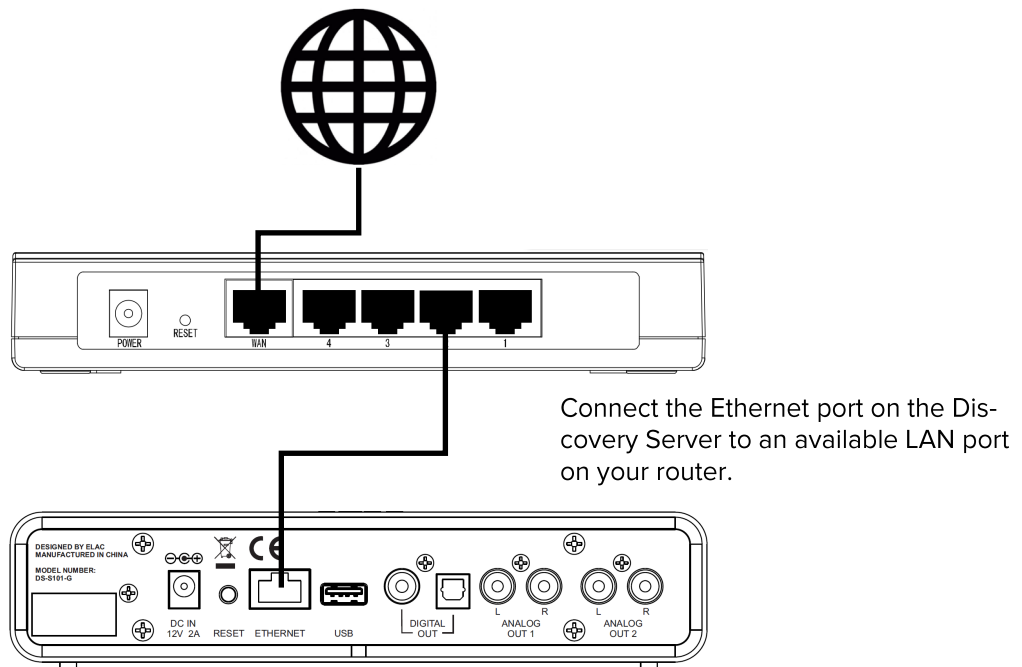


- | | | | |
|---|---|---|------------------------------|
| 1 | POWER INDICATOR LED
- Illuminates when power is on | 6 | COAXIAL DIGITAL OUT—(page 7) |
| 2 | POWER INPUT— (page 8) | 7 | OPTICAL DIGITAL OUT—(page 7) |
| 3 | RESET SWITCH—(page 9) | 8 | ANALOG OUT 1—(page 7) |
| 4 | ETHERNET JACK—(page 5) | 9 | ANALOG OUT 2—(page 7) |
| 5 | USB 2.0 PORT (Page 5) | | |

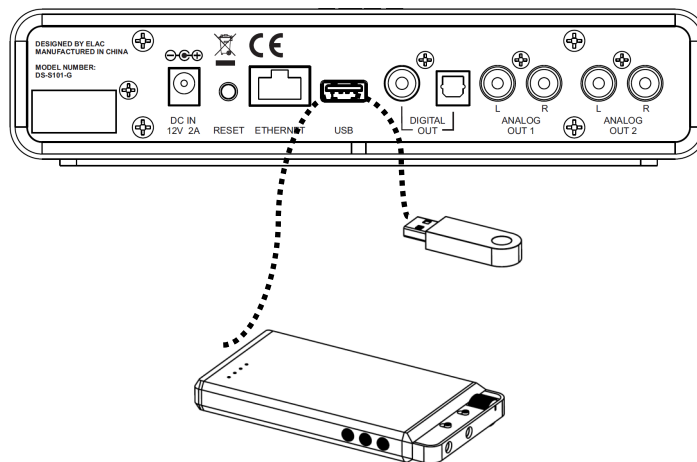
Connections

Connecting to the internet / home network

By connecting the Discovery unit to your home network via a LAN cable you will be able to access music on a connected NAS (Networked Attached Storage) device as well as access music from the Tidal Music service (Separate subscription required)



Connecting a USB HDD or Flash Drive



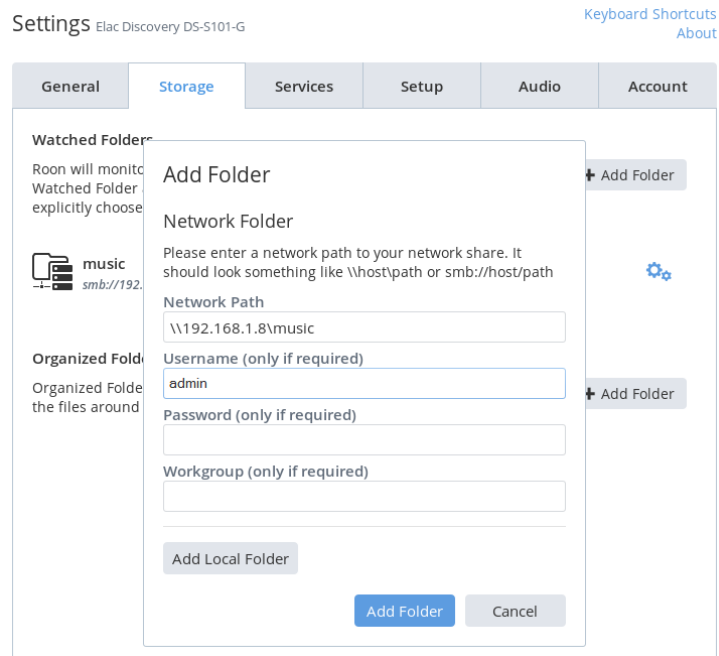
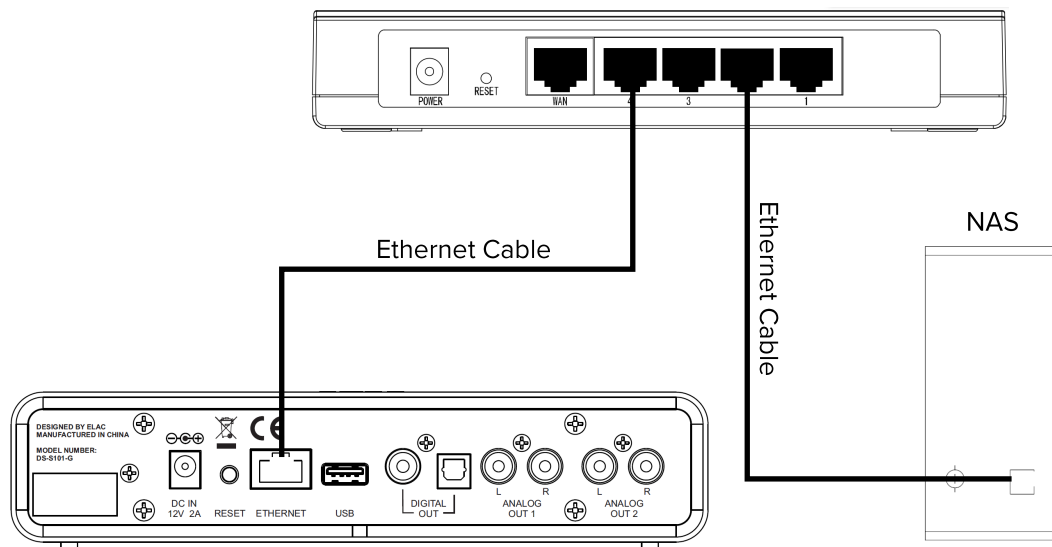
To connect a USB Hard Drive or flash drive containing your music content to the Discovery Server, simply plug the Flash Drive or Hard Drive to the USB port on the back of the Discovery Server.

NOTE: When connecting a HDD with a large music library, the user interface may react slowly while all of the meta data is being downloaded and organized. A small rotating circle will appear in the upper right part of the app during this process.

Connections

Connecting a NAS (Networked Attached Storage)

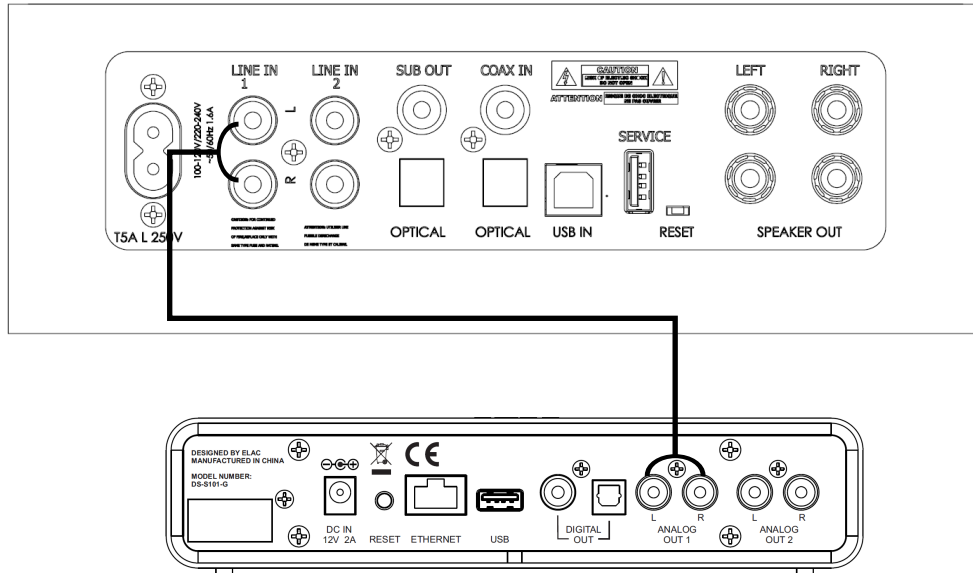
A NAS is a great way to store your personal music collection. Simply connect your NAS to your home network (Connect via Ethernet to your router) and then point the Remote application to the NAS location.



In the remote app select Menu -> Settings -> Storage. Click on Add Folder and enter the address location of your NAS Music collection. The exact setup information will vary based on the brand of NAS and router you own. Please refer to the instructions that came with your NAS device for exact instructions.

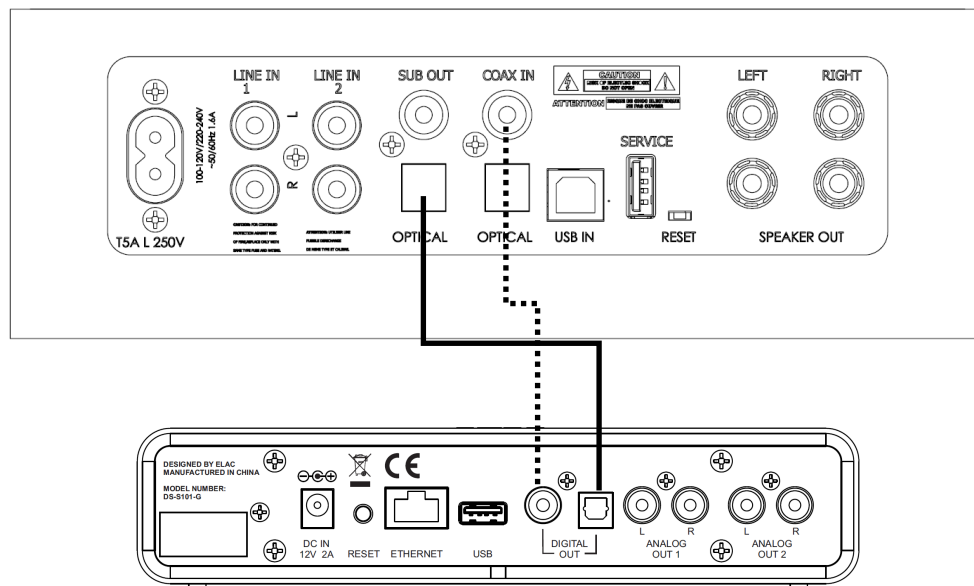
Connections

Analog Audio Output Connections



To use the analog outputs from the Discovery Music Server connect a set of RCA cables (not supplied) from either Analog Out 1 or 2 to an open set of Analog inputs on your receiver/pre-amp/integrated amplifier. Make sure to select the correct Analog out from the remote app. (See page 10 for selecting audio output)

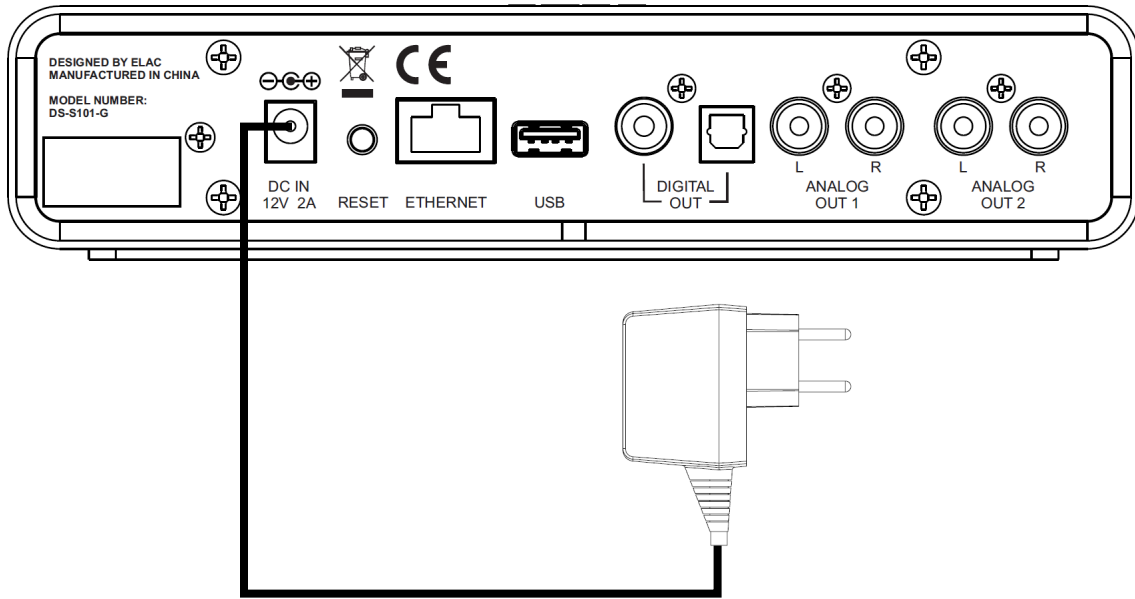
Digital Audio Output Connections



To use a digital output from the Discovery Music Server connect a coaxial or optical cable (not supplied) from either digital Out to an open digital input on your receiver/pre-amp/integrated amplifier. Make sure to select the digital output from the remote app. (See page 10 for selecting audio output)

Connections

Connecting Power



After you have connected the Discovery Server to your home network and connected either the analog or digital audio outputs use the supplied AC adapter and connect the round DC connector to the DC Input of the Discovery and the other end into an available wall socket.

Installing Roon Essentials Remote App

Download the App

To get started with the Discovery Music server you will need to download the Roon Essentials Remote app. This application acts as the remote control and user interface for the server. The app is available for Windows (7, 8, and 10), Macintosh (OS X 10.8 or higher), Android Tablets (Android 4.4 with 8" screen or larger), and iPad (iPad Air 1, iPad Air 2, iPad Mini 2,3,4, and iPad Pro).

You can download the Windows and Mac OS X versions at www.roonessentials.com

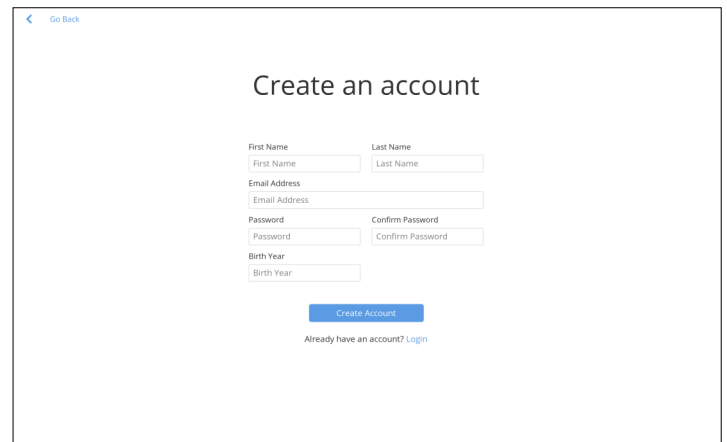
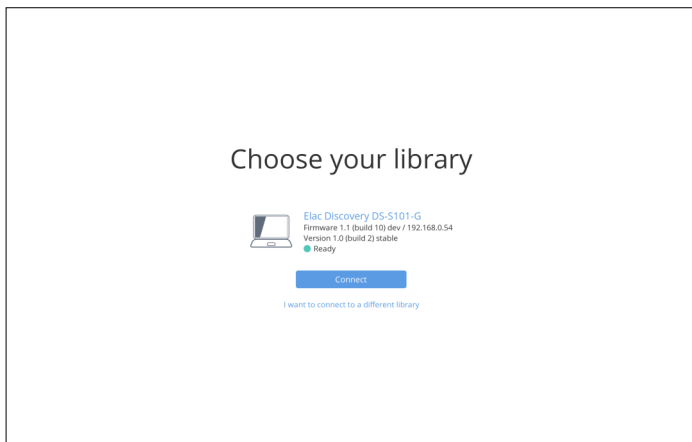
The Android version can be downloaded from the Google Play store

The iOS version can be downloaded from the Apple App Store.



Register your Discovery

The first time you launch the remote app you will be presented with a product registration screen. Please follow the on-screen instructions to finish the setup process.



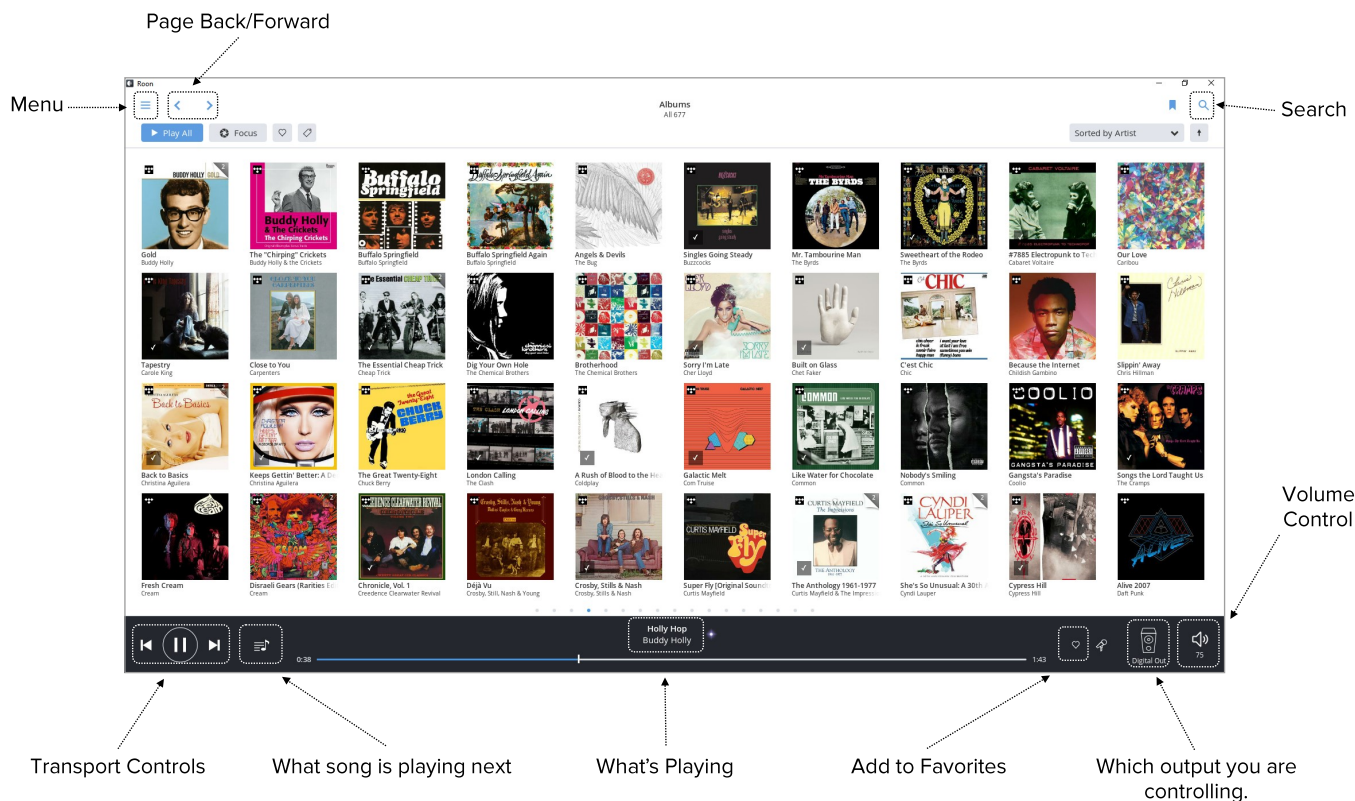
Power Cycling & Resetting the Discovery Server

In the unlikely event that Discovery Music Server becomes unresponsive you can first try cycling the power by unplugging the power supply, waiting 5 seconds and reapply power.

If the above procedure does not resolve the problem please follow the steps below to fully reset the Discovery Server to its factory state. Please note that this procedure will erase all meta-data and settings stored in the server. Your content will need to be rescanned.

1. Unplug Power from the rear of the Discovery
2. Press and hold the reset button on the rear of the unit while reconnecting power to the unit. After 3 seconds release the reset button.
3. The front LED will cycle through a sequence of on, off, or flashing. Once the front LED remains on the unit has been restored.

Navigating the Remote App



Getting the most out of your Discovery Server

The Discovery Music Server provides an exciting new way to enjoy and discover music. With its many unique features we suggest you visit our website at www.elac.com/discovery to learn more about the Discovery Music Servers great features.

Have a question regarding setup or support for the Discovery Music Server? Please visit our online support forums at www.elac.com/forums



Specifications

Discovery Specifications and Disclaimers

CONNECTIONS

Analog outputs (independent zones): 2
Coaxial output (independent zone): 1 (192kHz 24-Bit Max)
Optical output: 1 (192kHz 24-Bit Max)
USB port (mass storage class): 1 USB 2.0
Ethernet port: 1 Gigabit Ethernet

END POINT SUPPORT

Discovery
AirPlay
Roon Ready Endpoints

CONTROL & USER INTERFACE

ROON Essentials Control app: For iOS (64-bit Devices), Android (4.4 and higher), Windows (7, 8, and 10) and Apple OSX (10.8 and higher)

FORMAT SUPPORT

Supported Audio Formats: WAV, AIFF, FLAC, ALAC, OGG, MP3, AAC
192kHz 24-Bit Audio Formats: WAV, AIFF, FLAC, ALAC
Native Support for TOSLINK/COAX: 24kHz – 192kHz

INTEGRATED STREAMING SERVICES: Tidal

PLAYBACK MODES

Gapless, Crossfade, Shuffle, and Repeat

MULTI-ROOM SUPPORT

Type: Wired and Wireless
Synchronized Audio: Yes

TRACK LIMIT: 15,000 Tracks

POWER SUPPLY & CONSUMPTION

Power Supply: 12VDC 2A
Power Consumption Normal Operation: 4.8 Watts

DIMENSIONS & WEIGHT

Dimensions (WxHxD): 8-1/4" x 1-7/8" x 4-5/16"
Weight: 2lbs

NOTE: The Discovery can be controlled using the free Roon Essentials app for Windows, OS X, iOS, and Android.

Preliminary information. All specifications subject to change.

Disclaimers and Legal Information

Roon
Copyright 2016 Roon Labs LLC

Tidal
Copyright 2016 Aspiro Music AS. All Rights Reserved

ELAC
Copyright 2016 ELAC GMBH

Third Party content services may be changed, suspended, interrupted, or discontinued at any time without notice, and ELAC disclaims any liability in connection with such occurrences.

iOS™ and iPhone™ are registered trademarks of Cisco Systems, Inc., USA, licensed to Apple Inc., USA.
Android™ is a registered trademark of Google Inc., USA.

ELAC The life of sound.

ELAC AMERICAS LLC.
11145 KNOTT AVE. SUITES E & F
CYPRESS, CA. 90630

ELAC ELECTROACUSTIC GMBH
REINDSBURGER LANDSTRASSE 215
D-24113 KIEL GERMANY

QUICK START GUIDE



ELAC DISCOVERY SERVER
DS-S101-G

Inhaltsverzeichnis

1. Lieferumfang
2. Anschlüsse
3. Installation der App
4. Navigation durch die App
5. Holen Sie das Optimum aus Ihrem Discovery Music Server heraus

Lieferumfang

- Discovery Music Server (DS-S101-G)
- Netzteil
- Diese Kurzanleitung
- Ethernet-Kabel (1 m)

Anforderungen

1. Discovery Music Server

: DS-S101-G

2. Kabelgebundene Internetverbindung

: Verbindung des Discovery Music Servers mit dem heimischen Netz und dem Internet

3. iPad, Android Tablet, Windows PC, Macintosh PC

: Diese Geräte dienen als Ausgabemedium (Bildschirm) und Fernbedienung für den Music Server

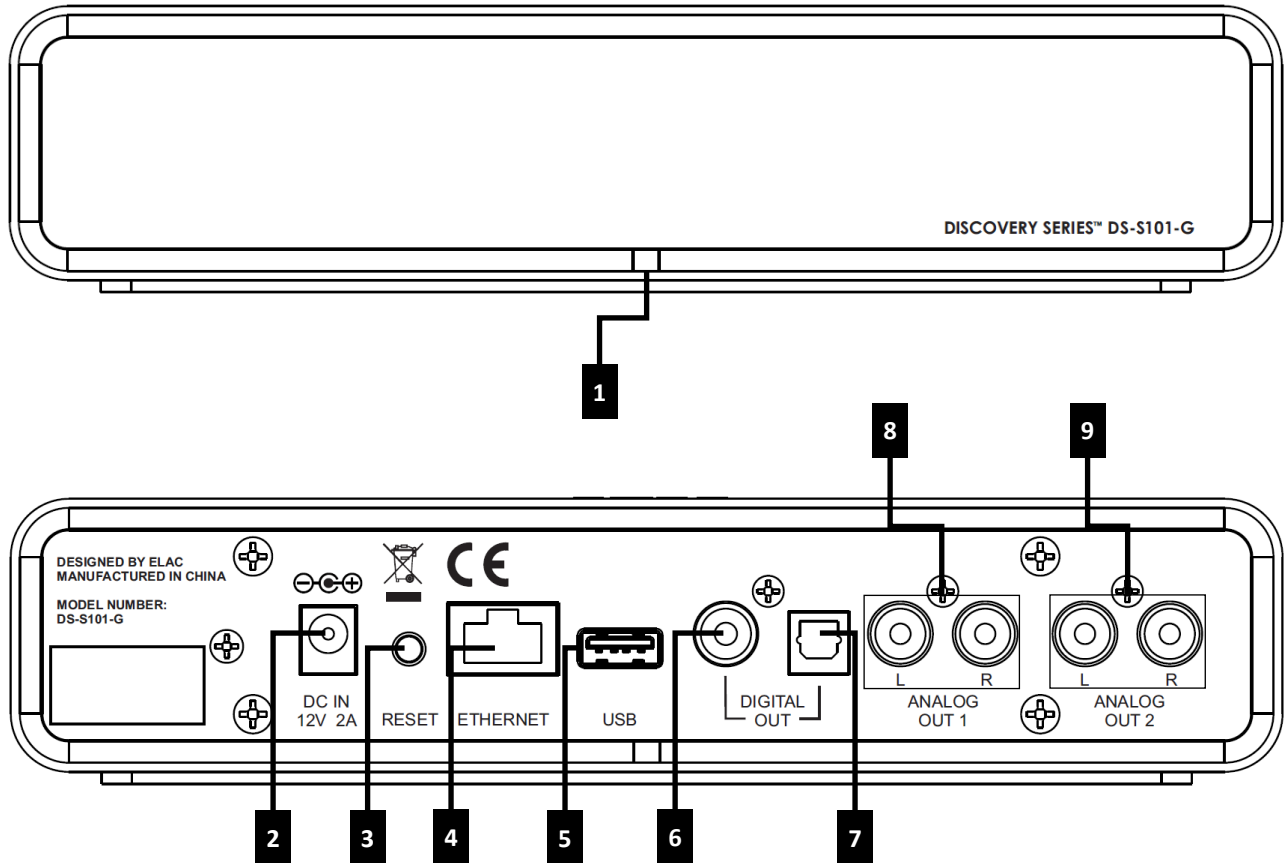
- iPad Air, iPad Air 2, iPad Mini 2, iPad Mini 3, iPad Mini 4, iPad Pro
- Android Tablet (Android 4.4 or higher)
- Windows 7, 8, or 10
- Macintosh PC (OS X 10.8 or higher)

4. Roon Essentials Remote App

: Die Remote App für Windows und OSX kann von der Webseite www.roonessentials.com heruntergeladen werden.

Die Remote App für Android und iOS finden Sie im App Store bzw. im Google Play Store.

Front und Rückseite

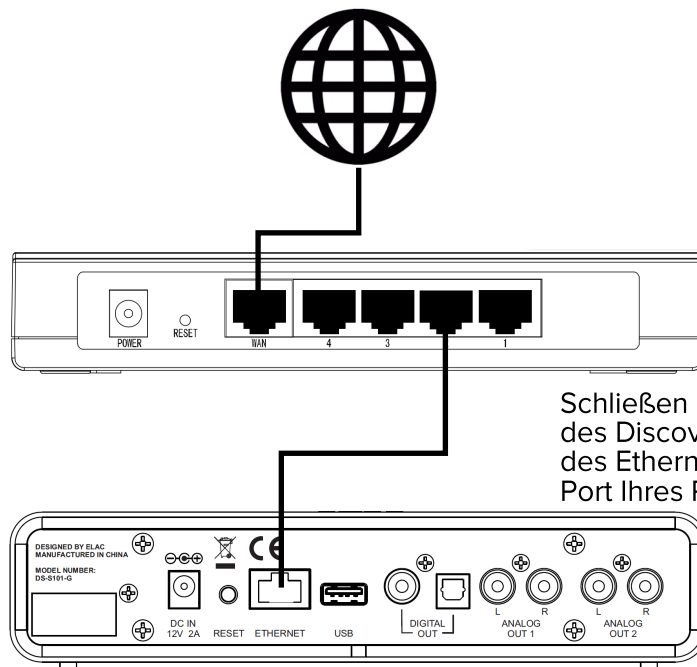


- | | | | |
|---|--|---|--|
| 1 | LED FÜR BETRIEBSZUSTAND | 6 | DIGITALER AUDIOAUSGANG, KOAXIAL (SIEHE S. 7) |
| 2 | EINGANGSBUCHSE FÜR VERSORUNGSSPANNUNG (SIEHE S. 8) | 7 | DIGITALER AUDIOAUSGANG, OPTISCH (SIEHE S. 7) |
| 3 | RESET-TASTE (SIEHE S. 9) | 8 | ANALOGER AUDIOAUSGANG 1 (SIEHE S. 7) |
| 4 | ETHERNET-BUCHSE (SIEHE S. 5) | 9 | ANALOGER AUDIOAUSGANG 2 (SIEHE S. 7) |
| 5 | USB 2.0 PORT (SIEHE S. 5) | | |

Anschlüsse

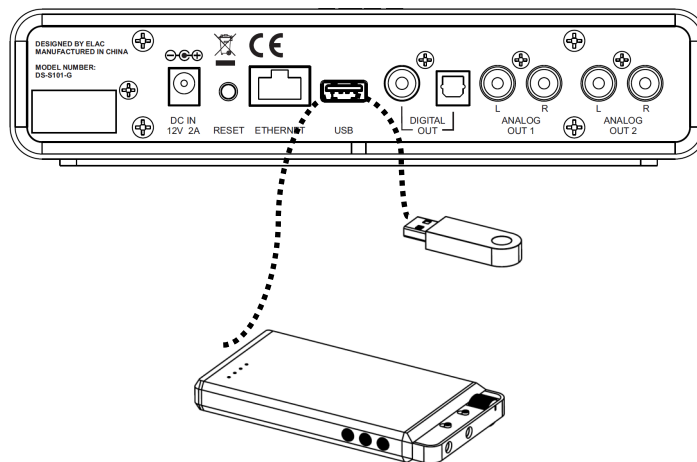
Anschluss an das Internet und an das heimische Netzwerk

Nachdem Sie den Discovery Music Server per LAN-Kabel an Ihr heimisches Netzwerk angeschlossen haben, erlangen Sie sowohl Zugriff auf die auf einer angeschlossenen NAS-Festplatte gespeicherten Musik, als auch auf den TIDAL Streaming-Dienst (hierfür ist eine zusätzliche Anmeldung erforderlich).



Schließen Sie den Ethernet-Anschluss des Discovery Music Servers mit Hilfe des Ethernet-Kabels an einen freien Port Ihres Routers an.

Anschluss einer USB-Festplatte oder eines USB-Sticks



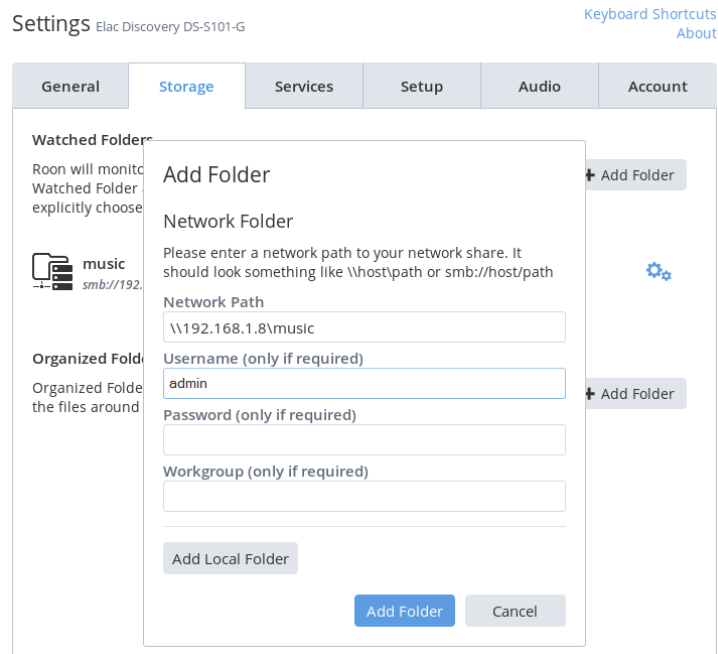
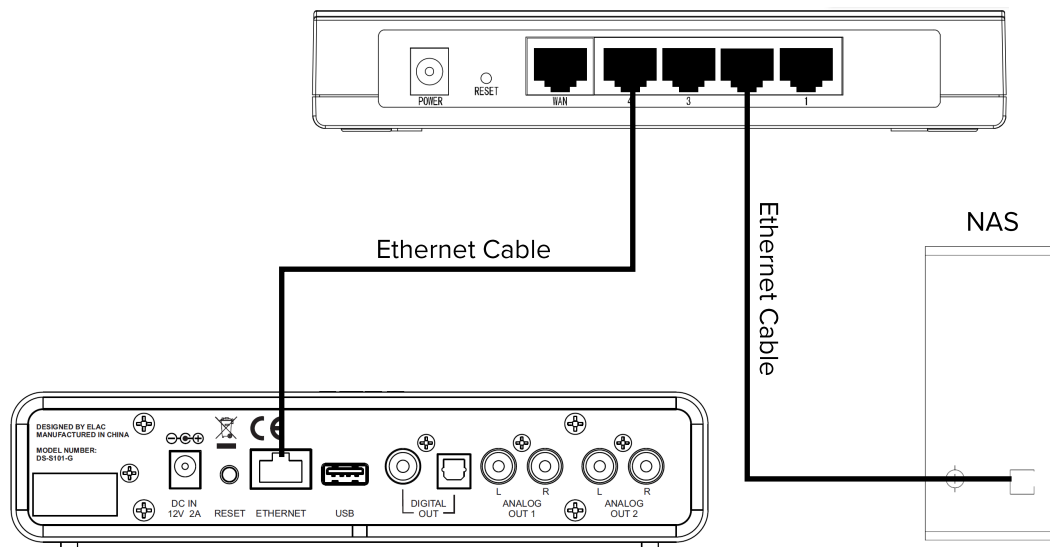
Um eine USB-Festplatte oder einen USB-Stick mit Ihrer Musik mit dem Discovery Music Server zu verbinden, schließen Sie das Gerät ganz einfach an dem dafür vorgesehenen USB-Port auf der Rückseite des Music Servers an.

Anmerkung: Wenn Sie eine Festplatte, die eine große Musiksammlung enthält, anschließen, kann es sein, dass das Benutzerinterface langsamer reagiert, da zunächst die zu der Musiksammlung gehörigen Meta-Daten aus dem Netz geladen und organisiert werden müssen. Dies wird u.a. auch durch einen kleinen rotierenden Kreis in der rechten oberen Bildschirmcke angezeigt.

Anschlüsse

Anschluss einer NAS-Festplatte (Network Attached Storage)

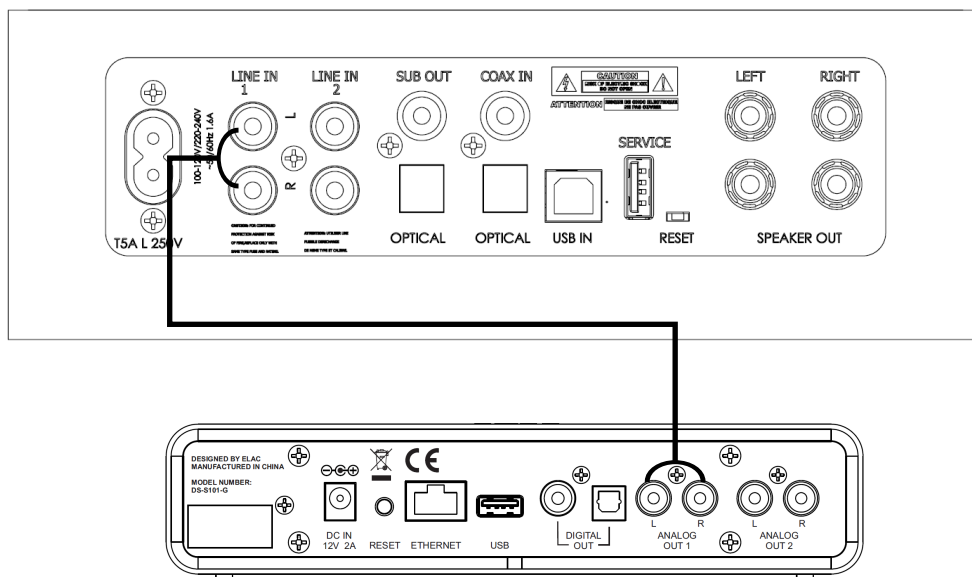
Eine NAS-Festplatte bietet die beste Möglichkeit, Ihre Musiksammlung an einem zentralen Ort zu speichern. Verbinden Sie einfach Ihre NAS-Festplatte mit Ihrem heimischen Netzwerk (per LAN an Ihren Router) und richten Sie Remote so ein, dass es auf das NAS-Verzeichnis zugreift.



Wählen Sie in der Remote App „Menu“ -> „Settings“ -> „Storage“. Klicken Sie auf „Add Folder“ und geben Sie die Adresse Ihrer NAS-Musiksammlung ein. Diese Adresse ist abhängig davon, welchen Router und welche NAS-Festplatte Sie besitzen. Schauen Sie ggf. in der Bedienungsanleitung Ihrer NAS-Festplatte nach, wenn Sie weitere Informationen benötigen.

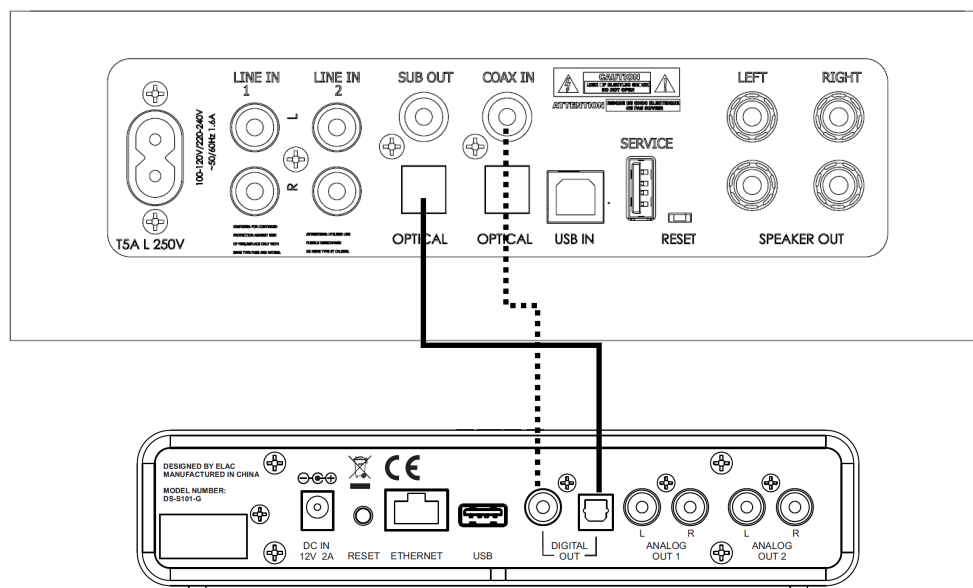
Anschlüsse

Anschluss an die analogen Audio Ausgänge



Wenn Sie die analogen Ausgänge Ihres Discovery Music Servers nutzen möchten, verwenden Sie bitte eine Stereo-Cinch -Leitung (nicht im Lieferumfang) und schließen Sie diese entweder an OUT 1 oder an OUT 2 an und verbinden Sie diese mit einem freien Eingang Ihres Receivers / Vorverstärkers / integrierten Verstärkers. Vergewissern Sie sich, dass Sie in der App den korrekten Ausgang angewählt haben.

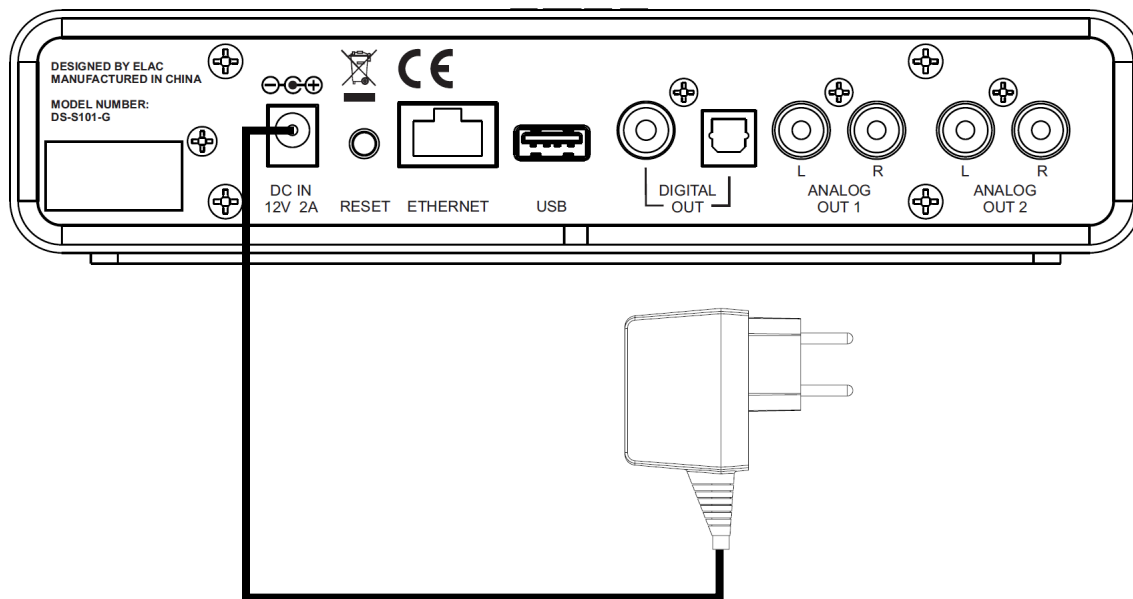
Anschluss an die digitalen Audio Ausgänge



Wenn Sie einen digitalen Audio Ausgang des Discovery Music Servers nutzen möchten, verbinden Sie ein koaxiales Kabel oder ein optisches Kabel (beide nicht im Lieferumfang enthalten) mit einem freien Eingang Ihres Receivers / Vorverstärkers / integrierten Verstärkers. Vergewissern Sie sich, dass Sie in der App den digitalen Ausgang angewählt haben.

Anschlüsse

Anschluss der Spannungsversorgung



Nachdem Sie den Discovery Server mit Ihrem heimischen Netzwerk verbunden haben und einen der Ausgänge (analog oder digital) mit Ihrem (Vor-)Verstärker verbunden haben, können Sie den Discovery Server mit dem mitgelieferten Netzteil verbinden und das Netzteil in eine freie Steckdose einstecken.

Installation der Roon Remote App

Herunterladen der App

Um den Discovery Music Server nutzen zu können, ist es erforderlich, dass Sie zunächst die Roon Essentials Remote App herunterladen. Diese App fungiert als Fernbedienung und Benutzerinterface für den Server. Die App ist für folgende Systeme verfügbar: Windows (7, 8 und 10), Macintosh (OSX 10.8 oder höher), Android Tablets (Android 4.4 mit 8" Bildschirm oder größer) und iPad (iPad Air 1, iPad Air 2, iPad Mini 2, 3, 4 und iPad Pro).

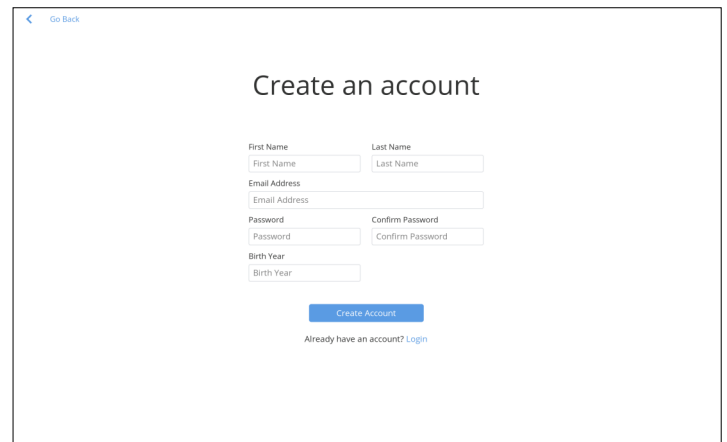
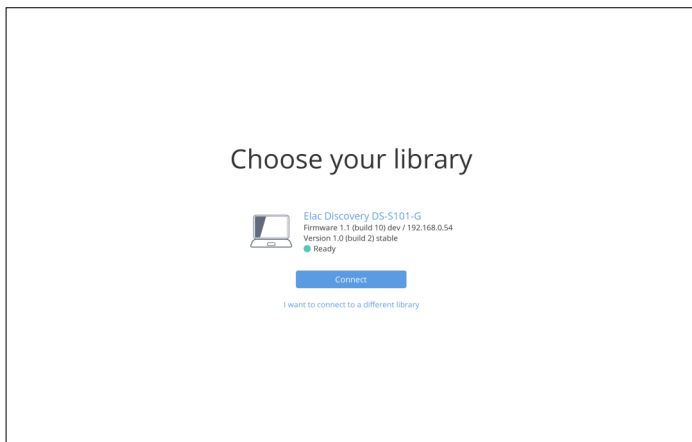
Sie können die Windows- und Mac OSX-Versionen auf folgender Webseite herunterladen: www.roonessentials.com

Die Android-Version kann im Google Play Store heruntergeladen werden, die iOS-Version im Apple App Store.



Registrieren Sie Ihr Discovery-Produkt

Wenn Sie die Roon Remote App zum ersten Mal starten, werden Sie auf eine Produktregistrierungsseite geleitet. Folgen Sie bitte den Anweisungen auf dem Bildschirm, um den Produktregistrierungsprozess abzuschließen.



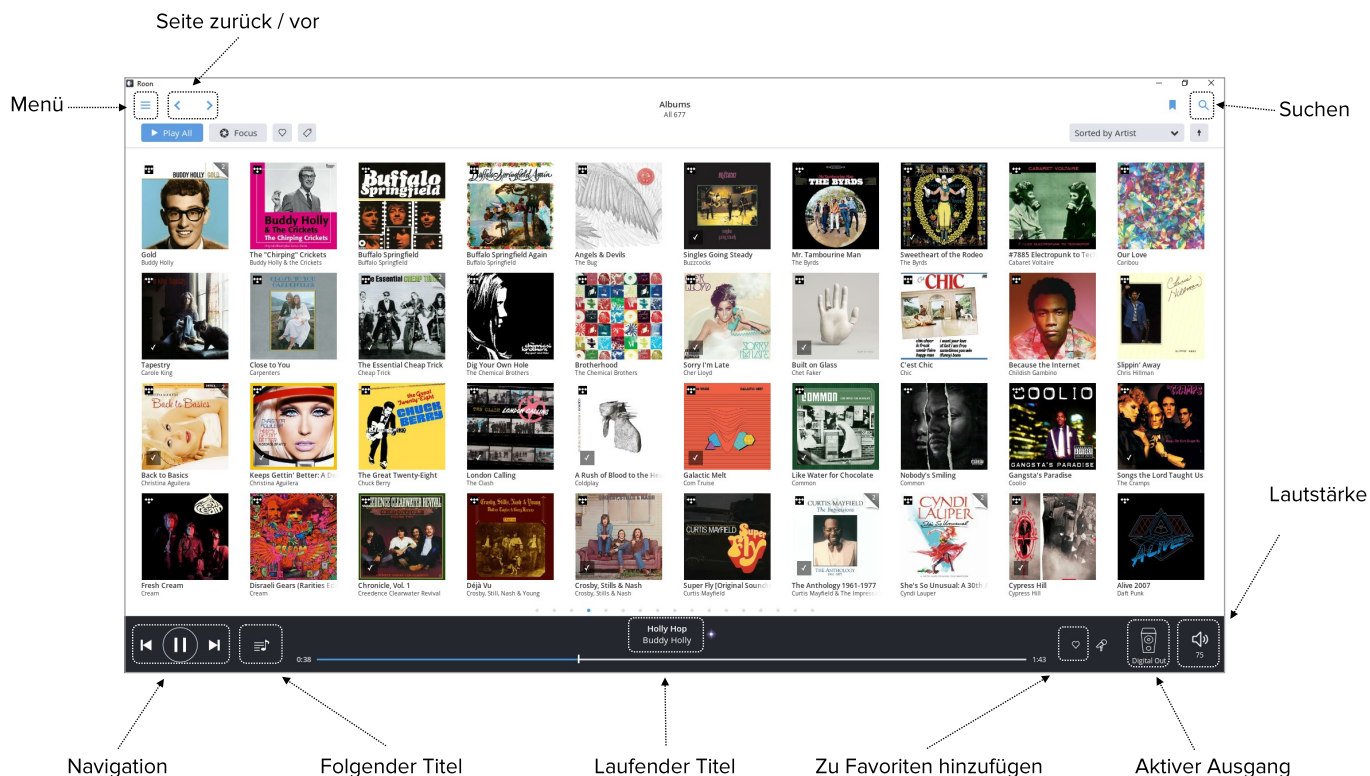
Zurücksetzen des Discovery Servers

Falls der seltene Fall eintritt, dass der Discovery Music Server nicht mehr reagiert, versuchen Sie zuerst, die Stromzufuhr vollständig zu unterbrechen und wiederherzustellen. Ziehen Sie dazu den Netzstecker des Servers heraus, warten Sie 5 Sekunden und stellen Sie die Stromzufuhr dann wieder her.

Wenn das Problem durch diese Maßnahme nicht behoben wird, führen Sie die nachfolgend beschriebenen Schritte durch, um den Discovery Server auf den werkseitigen Status zurückzusetzen. Dabei werden alle Metadaten und die im Server gespeicherten Einstellungen gelöscht. Ihre Inhalte müssen anschließend neu gescannt werden.

1. Ziehen Sie den Stromstecker auf der Rückseite des Discovery heraus.
2. Halten Sie die Rücksetztaste auf der Rückseite der Einheit gedrückt, während Sie die Stromverbindung wiederherstellen. Geben Sie die Rücksetztaste nach 3 Sekunden wieder frei.
3. Die LED auf der Vorderseite blinkt oder schaltet sich mehrfach ein oder aus. Die Wiederherstellung der Einheit ist abgeschlossen, wenn die LED auf der Vorderseite ununterbrochen leuchtet.

Navigieren innerhalb der Remote App



Holen Sie das Optimum aus Ihrem Discovery Music Server heraus

Der Discovery Music Server bietet Ihnen einen neuen interessanten Weg, Musik neu zu entdecken. Wegen der vielen neuen Möglichkeiten raten wir Ihnen, unsere Webseite www.elac.com/discovery zu besuchen, um mehr zu den außergewöhnlichen Features zu erfahren.

Sollten Sie Fragen zum Einrichten des Discovery Music Servers oder Fragen zum Support haben, besuchen Sie bitte das Forum unter www.elac.com/forums.



Technische Daten

Discovery, technische Daten und Haftungsausschluss

Anschlüsse

Analoge Ausgänge (unabhängige Zonen): 2

Digitale Ausgänge, koaxial (unabhängige Zone): 1 (192 kHz / 24 Bit max.)

Digitale Ausgänge, optisch (unabhängige Zone): 1 (192 kHz / 24 Bit max.)

USB-Port (Massenspeicher Klasse): 1 USB 2.0

Ethernet-Port: 1 (1 Gigabit)

Endpunkt Unterstützung

Discovery

Airplay

Roon Ready Endpoint

Benutzerinterface

Roon App für iOS (64 Bit-Geräte), Android (4.4 oder höher), Windows (7, 8 und 10) und Apple OSX (10.8 und höher)

Unterstützte Formate

Unterstützte Audio-Formate: WAV, AIFF, FLAC, ALAC, OGG, MP3, AAC

192 kHz / 24 Bit – Formate: WAV, AIFF, FLAC, ALAC

Native Unterstützung für TOSLINK, koaxial: 24 – 192 kHz

Integrierte Streaming-Dienste

TIDAL

Wiedergabemodi

Gapless, Crossfade, Shuffle und Repeat

Multiroom-Unterstützung

Typ: kabelgebunden und drahtlos

Synchronisiertes Audio: Ja

TITELLIMIT: 15.000 Titel

Spannungsversorgung und Verlustleistung

Spannungsversorgung: 12 V DC, 2 A

Verlustleistung: 4.8 W im Normalbetrieb

Abmessungen und Gewicht

Abmessungen (H x B x T): 47.5 x 210 x 110 mm

Gewicht: ca. 900 g\

Anmerkung: Discovery wird über die Roon Essentials App gesteuert, die für die Systeme Windows, OSX, iOS und Android erhältlich ist.

Vorläufige Information. Alle technischen Daten: Änderungen vorbehalten.

Haftungsausschluss und Information

Roon

Copyright 2016 Roon Labs LLC

TIDAL

Copyright 2016 Aspiro Music AS, All Rights Reserved

ELAC

Copyright 2016 ELAC GmbH

Drittanbieter-Inhalte können geändert, beendet, unterbrochen oder abgekündigt werden, ohne vorherige Ankündigung. ELAC übernimmt keinerlei Haftung für derartige Fälle.

iOS und iPhone sind registrierte Marken der Cisco Systems Inc., USA, lizenziert für Apple Inc., USA

Android ist ein eingetragenes Markenzeichen von Google Inc., USA

ELAC The life of sound.

ELAC AMERICAS LLC.
11145 KNOTT AVE. SUITES E & F
CYPRESS, CA. 90630

ELAC ELECTROACUSTIC GMBH
REINDSBURGER LANDSTRASSE 215
D-24113 KIEL GERMANY

GUIDE DE DÉ- MARRAGE RAPIDE



ELAC DISCOVERY SERVER
DS-S101-G

Table des matières

1. Contenu de la boîte
2. Connexions
3. Installation de l'application à distance
4. Navigation dans l'application à distance
5. Tirer le meilleur parti de votre serveur Discovery

Ce qu'il y a dans la boîte

- Discovery Music Server (DS-S101-G)
- Alimentation électrique
- Guide d'installation rapide
- Câble Ethernet d'1 m

Spécifications

1. Discovery Music Server

: DS-S101-G

2. Connexion Internet par câble

: Ceci connecte le serveur musical Discovery à Internet et votre réseau domestique

3. iPad, tablette Android, PC Windows, Macintosh

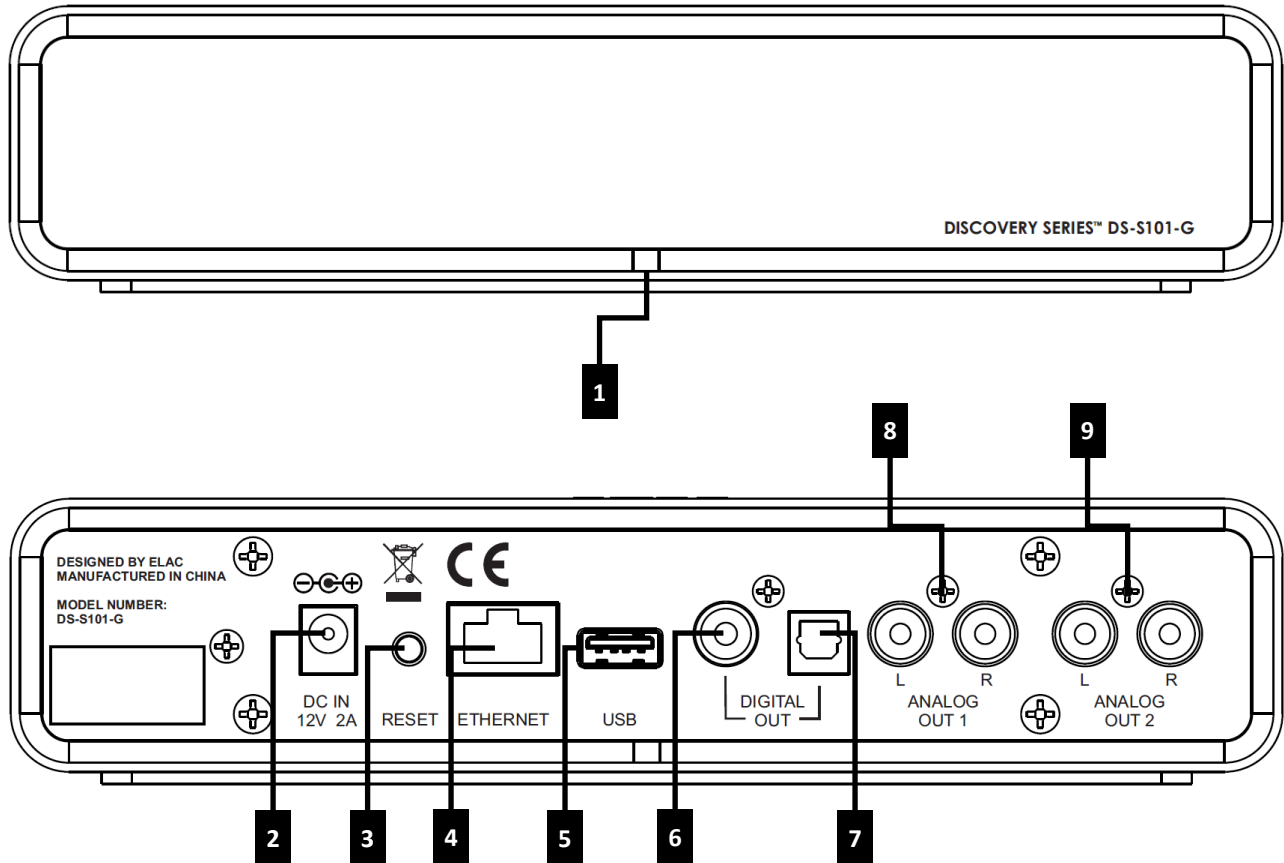
: Ces dispositifs fonctionneront comme l'affichage et la commande à distance pour le serveur

- iPad Air, iPad Air 2, iPad Mini 2, iPad Mini 3, iPad Mini 4, iPad Pro
- Android Tablet (Android 4.4 or higher)
- Windows 7, 8, or 10
- Macintosh PC (OS X 10.8 or higher)

4. Application Roon Essentials Remote

: L'application Remote pour Windows et OS X peut être téléchargée sur www.roonessentials.com. L'application Remote pour Android et iOS se trouve dans leurs plateformes de téléchargement d'applications en ligne respectives.

Panneau avant & arrière

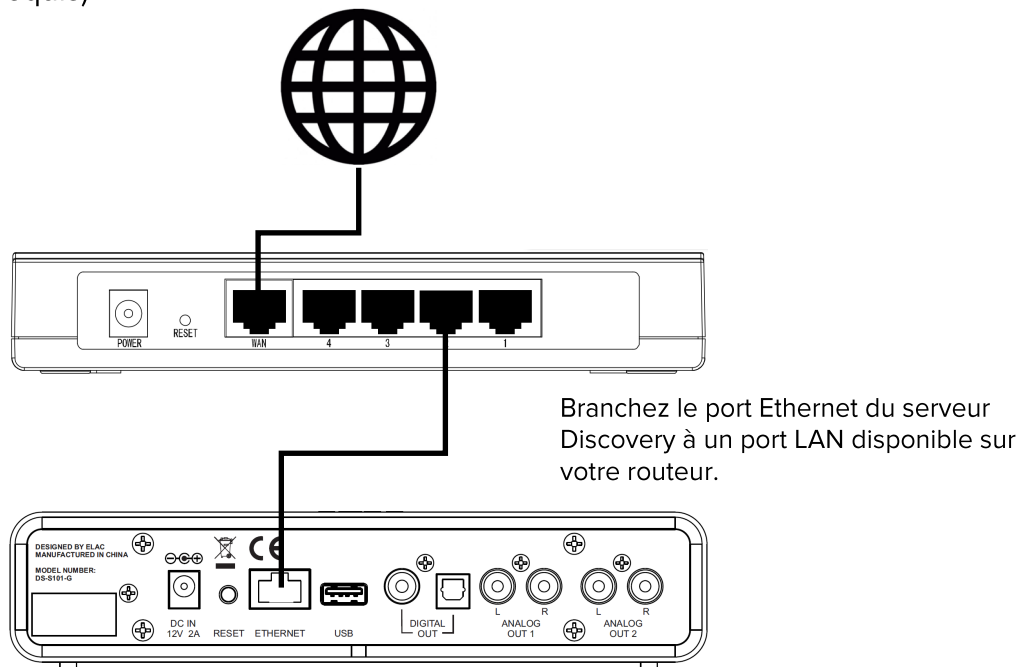


- | | | | |
|---|---|---|------------------------------------|
| 1 | TÉMOIN D'ALIMENTATION
- S'allume lorsque l'appareil est sous tension | 6 | SORTIE NUMÉRIQUE COAXIALE—(page 7) |
| 2 | ALIMENTATION ÉLECTRIQUE—(page 8) | 7 | SORTIE NUMÉRIQUE OPTIQUE—(page 7) |
| 3 | BOUTON RESET—(page 9) | 8 | SORTIE ANALOGIQUE 1—(page 7) |
| 4 | PORT ETHERNET—(page 5) | 9 | SORTIE ANALOGIQUE 2—(page 7) |
| 5 | PORT USB 2.0 (Page 5) | | |

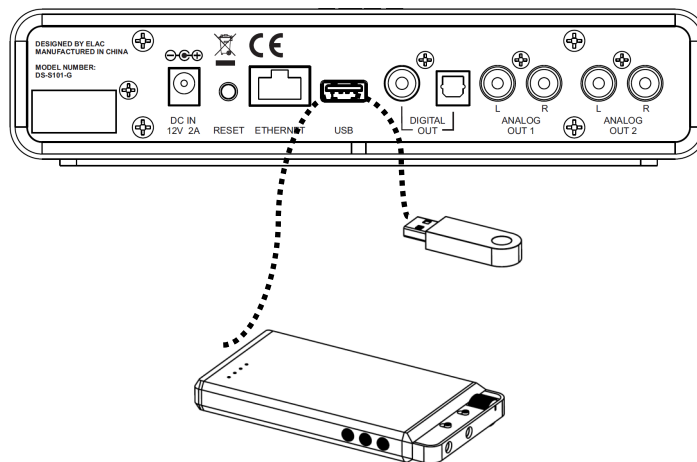
Connexions

Connexion à Internet/au réseau domestique

En connectant l'unité Discovery à votre réseau domestique via un câble LAN, vous serez en mesure d'accéder à la musique sur un périphérique NAS (Networked Attached Storage) connecté ainsi que d'accéder à de la musique à partir du service Tidal Music (abonnement séparé requis)



Connexion d'un disque dur USB ou lecteur Flash



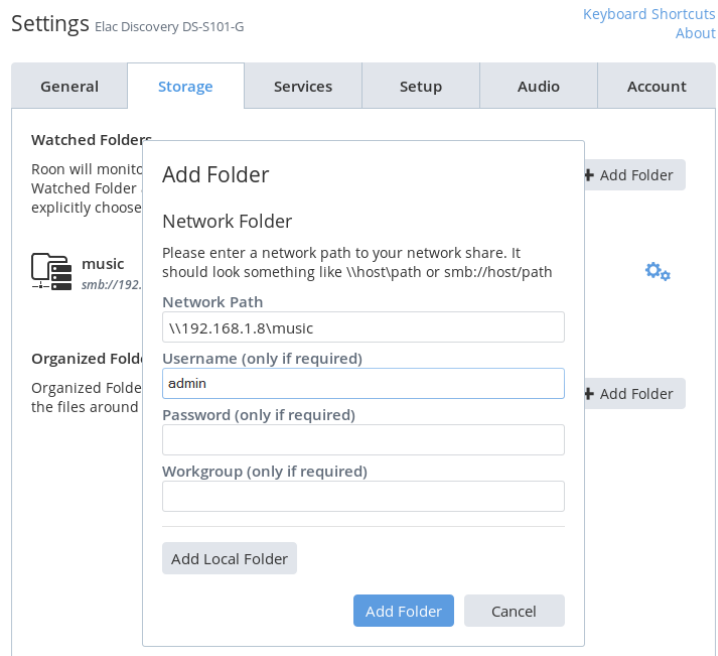
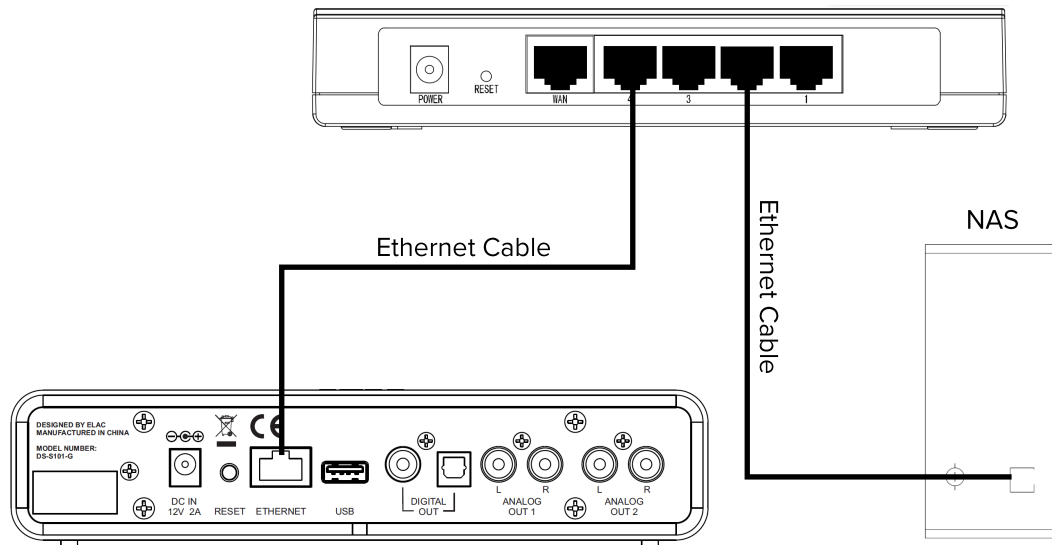
Pour connecter un disque dur USB ou un lecteur Flash avec votre musique sur le serveur Discovery, il suffit de brancher la clé USB ou le câble USB attaché au disque dur sur le port USB à l'arrière du serveur Discovery.

REMARQUE : Lors de la connexion d'un disque dur avec une grande musicothèque, l'interface utilisateur peut réagir lentement alors que toutes les métadonnées sont téléchargées et organisées. Un petit cercle qui tourne apparaît dans le coin en haut à droite de l'application au cours de ce processus.

Connexions

Connexion d'un NAS (Networked Attached Storage)

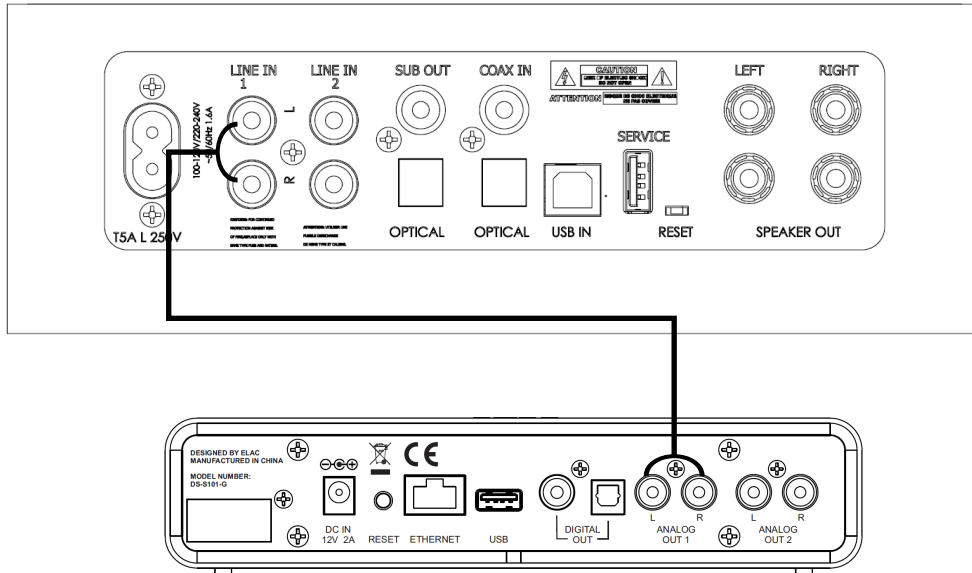
Un NAS est un excellent moyen de stocker votre collection de musique personnelle. Il suffit de connecter votre NAS à votre réseau domestique (connecté via Ethernet à votre routeur) puis de pointer l'application Remote vers l'emplacement du NAS.



Dans l'application Remote, sélectionnez Menu -> Paramètres -> Stockage. Cliquez sur Ajouter un dossier et entrez l'emplacement de votre collection de musique NAS. Cette adresse varie en fonction de la marque de NAS et du routeur que vous possédez. Veuillez-vous référer aux instructions fournies avec votre périphérique NAS pour obtenir des instructions précises.

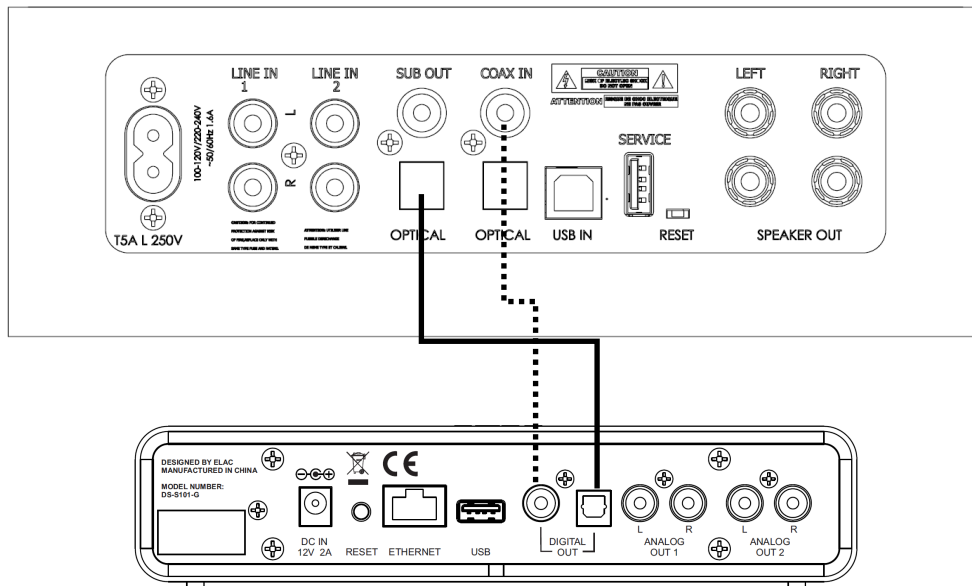
Connexions

Connexions de sortie audio analogique



Pour utiliser les sorties analogiques du serveur musical Discovery, connectez un jeu de câbles RCA (non-fournis) de la sortie analogique 1 ou 2 à un ensemble disponible d'entrées analogiques de votre récepteur/pré-ampli/amplificateur intégré. Veuillez-vous assurer de choisir la bonne sortie analogique sur l'application Roon Remote.

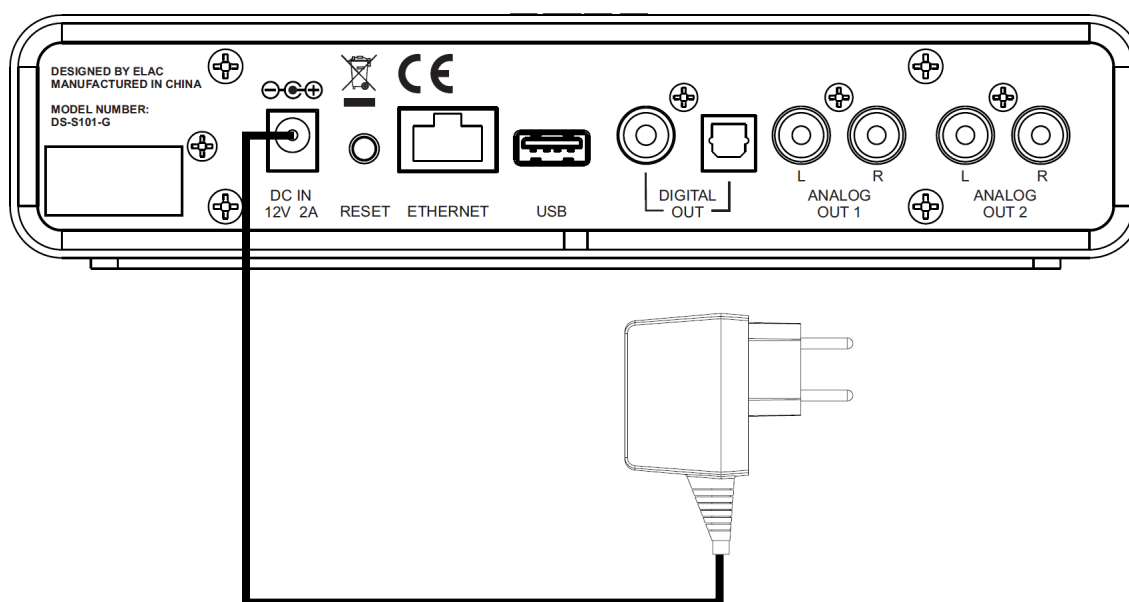
Connexions de sortie audio numérique



Pour utiliser une sortie numérique à partir du serveur musical Discovery, connectez un câble coaxial ou optique (non-fourni), d'une des sorties numériques à une entrée numérique disponible sur votre récepteur/pré-ampli/amplificateur intégré. Veuillez-vous assurer de sélectionner la sortie numérique sur l'application Roon Remote.

Connexions

Branchement électrique



Après avoir branché le serveur Discovery à votre réseau domestique et branché les sorties audio analogiques ou numériques, utilisez l'adaptateur secteur fourni et branchez le connecteur rond DC à l'entrée DC du Discovery et l'autre extrémité dans une prise murale disponible.

Installation de l'appli Roon Essentials Remote

Téléchargez l'application

Pour commencer à utiliser le serveur musical Discovery vous allez devoir télécharger l'application Roon Essentials Remote. Cette application agit en tant que télécommande et interface utilisateur du serveur. L'application est disponible pour Windows (7, 8 et 10), Macintosh (OS X 10.8 ou supérieur), tablettes Android (Android 4.4 avec écran 8" ou plus) et iPad (iPad Air 1, iPad Air 2, iPad Mini 2,3,4 et iPad Pro).

Vous pouvez télécharger les versions Windows et Mac OS X à www.roonessentials.com

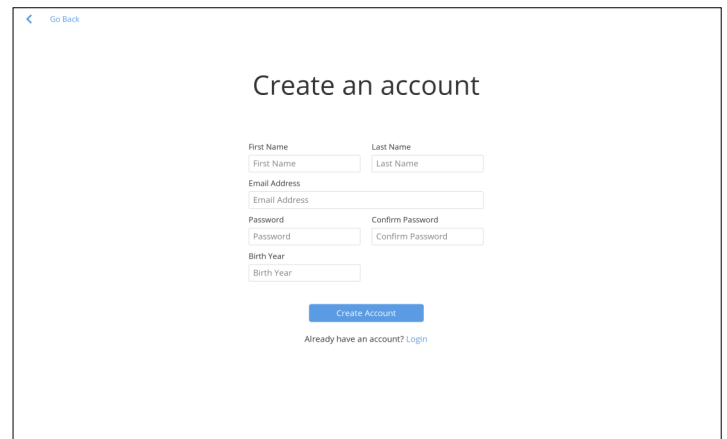
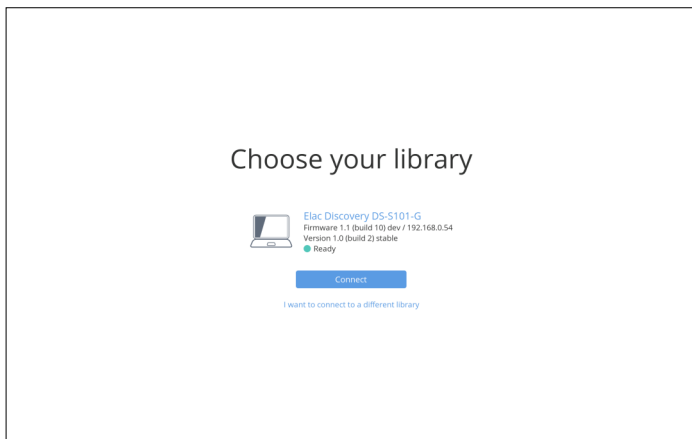
La version Android peut être téléchargée depuis le Google Play Store

La version iOS peut être téléchargée depuis l'Apple App Store.



Enregistrez votre Discovery

La première fois que vous lancez l'application Roon Remote, vous verrez un écran permettant d'enregistrer le produit. Veuillez suivre les instructions à l'écran pour terminer le processus d'installation.



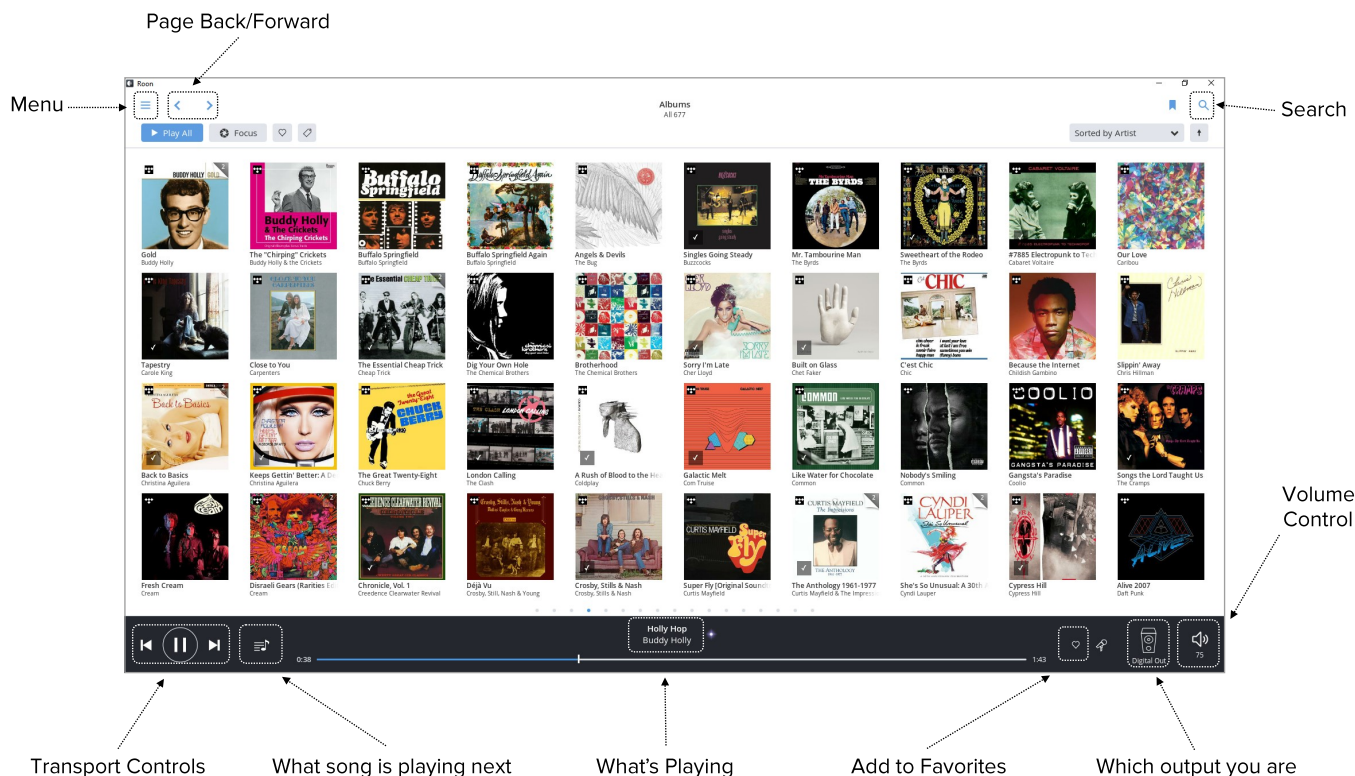
Cycle de mise sous tension et réinitialisation du serveur Discovery

Dans le cas peu probable où le serveur de musique Discovery ne répondrait plus, vous pouvez tout d'abord essayer de l'éteindre et de le remettre sous tension en débranchant le bloc d'alimentation, en attendant 5 secondes et en remettant le serveur sous tension.

Si la procédure mentionnée ci-dessus ne résout pas le problème, suivez les étapes ci-dessous pour réinitialiser complètement le serveur Discovery à son état initial. Veuillez noter que cette procédure effacera toutes les métadonnées et les paramètres stockés sur le serveur. Votre contenu devra être scanné à nouveau.

1. Débranchez l'alimentation située à l'arrière du serveur Discovery
2. Appuyez et maintenez enfoncé le bouton de réinitialisation à l'arrière de l'unité tout en reconnectant l'alimentation à l'unité. Relâchez le bouton de réinitialisation après 3 secondes.
3. La DEL avant commencera par s'allumer, puis s'éteindra ou clignotera. L'unité est réinitialisée lorsque la DEL à l'avant de celle-ci demeure allumée.

Navigation dans l'application à distance



Tirer le meilleur parti de votre serveur Discovery

Le serveur musical Discovery offre une nouvelle façon d'apprécier et de découvrir la musique. Avec ses nombreuses caractéristiques uniques, nous vous suggérons de visiter notre site Web à www.elac.com/discovery pour en savoir plus sur les excellentes fonctionnalités des serveurs Discovery Music.

Vous avez une question concernant la configuration ou l'assistance pour le serveur musical Discovery ? Veuillez visiter nos forums d'assistance en ligne à www.elac.com/forums.



Caractéristiques

Caractéristiques et limites de responsabilité du Discovery

CONNECTIONS

Sorties analogiques (zones indépendantes) : 2
Sortie coaxiale (zone indépendante) : 1 (192kHz 24-Bit Max)
Sortie optique : 1 (192kHz 24-Bit Max)
Port USB (classe de stockage de masse) : 1 USB 2.0
Port Ethernet : 1 Go Ethernet

EXTRÉMITÉS SUPPORTÉES

Discovery
AirPlay
Roon Ready Endpoints

CONTRÔLE ET INTERFACE UTILISATEUR

Appli de contrôle ROON : Pour iOS (appareils 64 bits), Android (4.4 et ultérieure), Windows (7, 8 et 10) et Apple OSX (10.8 et ultérieure)

FORMAT SUPPORTÉ

Formats audio supportés : WAV, AIFF, FLAC, ALAC, OGG, MP3, AAC
Formats audio 192kHz 24 bits : WAV, AIFF, FLAC, ALAC
Prise en charge native pour TOSLINK/COAX : 24kHz - 192kHz

SERVICES DE STREAMING INTÉGRÉS: Tidal

MODES DE LECTURE

Sans intervalle, fondu, aléatoire et répétition

SUPPORT MULTI-PIÈCES

Type : Câble et sans-fil
Audio synchronisée : Oui

LIMITE DE PISTES : 15 000 pistes

ALIMENTATION & CONSOMMATION

Alimentation : 12VDC 2A
Consommation électrique en fonctionnement normal : 4,8 Watts

DIMENSIONS & POIDS

Dimensions (LxHxP) : 8-1/4" x 1-7/8" x 4-5/16"
Poids : 907 g

REMARQUE : Discovery peut être contrôlé à l'aide de l'application Roon Essentials gratuite pour Windows, OS X, iOS et Android.

Informations préliminaires

Les spécifications sont susceptibles d'être modifiées.

Avertissements et informations légales

Roon
Copyright 2016 Roon Labs LLC

Tidal
Copyright 2016 Aspiro Music AS. Tous droits réservés

ELAC
Copyright 2016 ELAC GMBH

Les services de contenu de tiers peuvent être modifiés, suspendus, interrompus ou retirés à tout moment et sans préavis, et ELAC décline toute responsabilité en relation avec ces événements.

iOS™ et iPhone™ sont des marques déposées de Cisco Systems, Inc., États-Unis, octroyé sous licence à Apple Inc., États-Unis.

Android™ est une marque déposée de Google Inc., États-Unis.

ELAC The life of sound.

ELAC AMERICAS LLC.
11145 KNOTT AVE. SUITES E & F
CYPRESS, CA. 90630

ELAC ELECTROACUSTIC GMBH
REINDSBURGER LANDSTRASSE 215
D-24113 KIEL GERMANY